

Саарийнен Сахалаhti HP-модель

Ruoka-Saarioinen Oy

Производство компании Ruoka-Saarioinen Oy (годовой оборот 158 млн EUR), являющейся частью концерна Saarioinen Group, расположено в Сахалаhti. Мощность производства - 140 тонн/день продуктов из куриного мяса, замороженных полуфабрикатов, мясопродуктов и соусов.

Утилизация вторичного тепла для обогрева проточной воды и помещений

Промышленный тепловой насос Scancool производит утилизацию вторичного тепла, образующегося в результате процессов охлаждения на фабрике Ruoka-Saarioinen. Восстановленная в результате энергия используется для обогрева помещений и подогрева проточной воды до 60°C.

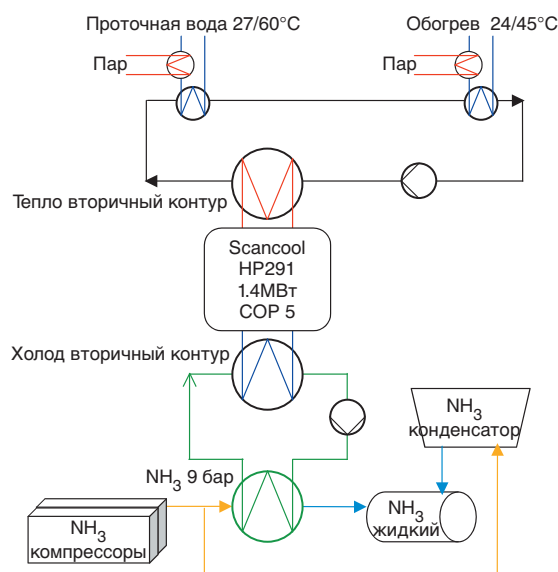
Основные показатели модели HP291:

- Макс. Мощность теплонасоса с 2 контурами: 1.4МВт
- Коэф-т преобразования COP 5.0
- Источник вторичного тепла: конденсация NH₃ 9 бар
- Программируемая система управления PLC
- Расчетный срок окупаемости: 1.7 года

Дополнительный эффект: выбросы CO₂ снижаются на 1400 тонн в год.

Тепловые насосы Scancool - лучший выбор

- Готовы к использованию в муниципальных теплосетях
 - могут производить горячую воду 80°C
 - тепловая мощность от 0.1 до 5 МВт
- Инновационные решения, ориентированное на клиента проектирование и высококачественные компоненты гарантируют оптимальную работу
- Модульная теплонасосная установка может быть легко установлена
 - модуль: ширина 1.2м, длина 2.4м, высота 1.6м
 - тепловая мощность модуля: 0.1 – 1 МВт



Принципиальная схема работы теплового насоса.



Модель HP, установленная в Сахалаhti.

www.scancool.fi



Keeping You Cool

KOKKOLA
Yrittäjätie 6
FI-67100 KOKKOLA

PIETARSAARI
Havutie 3
FI-68600 PIETARSAARI

SEINÄJOKI
PL 376
FI-60101 SEINÄJOKI

TUUSULA
Majavantie 10
FI-04320 TUUSULA

Tel. +358 (0)207 281 868